

Terrazza Wartungs- und Gebrauchsanleitung

Deutsch



Wichtige Hinweise für Fachhändler und Endnutzer

Vor Inbetriebnahme bitte ganz durchlesen!
Die Anleitung muss beim Endverbraucher bleiben



117862

1. Inhaltsverzeichnis

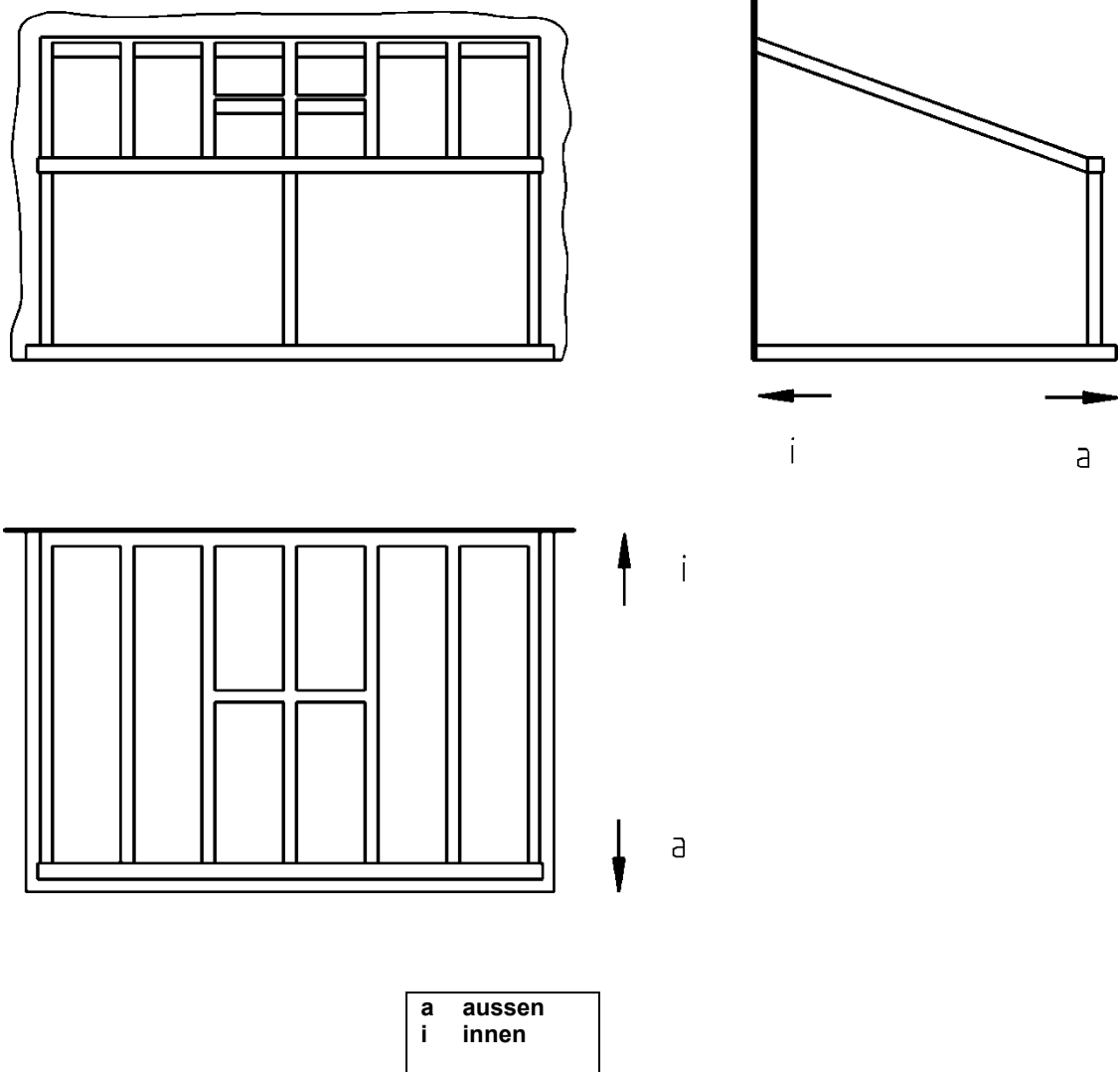
1. Inhaltsverzeichnis	2
2. Lesen der Wartungs- und Gebrauchsanleitung.....	3
2.1 Gültigkeit der Anleitung	3
3. Sicherheitshinweise	4
3.1 Grundlegende Sicherheitshinweise.....	4
4. Bau- und Funktionsbeschreibung	4
5. Wartung.....	5
5.1 Reinigung	5
5.2 Allgemeines zur Reinigung.....	5
5.3 Reinigen der pulverbeschichteten Aluminiumteile und -profile.....	5
5.4 Reinigen der Glasscheiben	5
5.5 Reinigen der Wasserabläufe	6
5.6 Wichtige Hinweise für die Wintermonate.....	8
5.7 Wartungsarbeiten	8
6. Gebrauchsanleitung.....	9
7. Technisch-/Fertigungsbedingte Merkmale.....	10

2. Lesen der Wartungs- und Gebrauchsanleitung

Diese Anleitung wendet sich an geschulte Monteure und setzt Kenntnisse in der Montagetechnik voraus. Montagen von Terrazzadächern dürfen nur durch qualifiziertes Fachpersonal mit entsprechender Montageerfahrung ausgeführt werden.

In der Wartungs- und Gebrauchsanleitung wird, wenn nicht anders angegeben, immer davon ausgegangen, dass man folgende Sicht auf das Terrazza hat:

Abbildung 1: Ansichtsvorlage



2.1 Gültigkeit der Anleitung

Das weinor Dach ist für den Export und in Deutschland zugelassen.

3. Sicherheitshinweise

- Die Montage- und Bedienungsanleitungen sind zu lesen und zu beachten.
- Beachten Sie die entsprechenden Unfallverhütungsvorschriften.
- Stellen Sie sicher, dass bereits verlegte Elektroanschlüsse während der Montage vom Stromnetz getrennt sind.
- Sperren Sie die Montagestelle großräumig ab.
- Prüfen Sie zur Verfügung stehende Gerüste und Baueinrichtungen auf ihre Sicherheit.
- Halten Sie die Vorschriften beim Dübel- und Befestigungsmaterial ein.
- Arbeiten Sie nur mit intaktem und passendem Werkzeug.
- Kunststofffolien, Verpackungsmaterial sowie Kleinteile von Kindern fernhalten – Erstickungsgefahr!
- Für die Sicherheit von Personen ist es wichtig diese Anweisungen zu befolgen.
- Die Nichtbeachtung entbindet den Hersteller von seiner Haftungspflicht.
- Alle Anleitungen sind vom Kunden aufzubewahren und müssen bei einem eventuellen Verkauf an den neuen Besitzer weitergereicht werden.

3.1 Grundlegende Sicherheitshinweise



GEFAHR

Personenschäden

Gefahr von Personenschäden bei unsachgemäßem Gebrauch des Terrazzas.

Sicherheitshinweise dieses Kapitels lesen und befolgen.



ACHTUNG

Produkt- und Sachschäden

Gefahr von Produkt- und Sachschäden bei unsachgemäßem Gebrauch des Terrazzas.

Sicherheitshinweise dieses Kapitels lesen und befolgen.

4. Bau- und Funktionsbeschreibung

Für das Terrazza werden nur hochwertige, korrosionsarme bzw. korrosiongeschützte Materialien eingesetzt. Die Profile sind aus stranggepresstem Aluminium. Alle Verbindungsteile, wie z.B. Schrauben, sind aus Edelstahl. Alle außen liegenden Aluminiumteile sind pulverbeschichtet.

5. Wartung

5.1 Reinigung

- Reinigung der Aluminiumteile und Aluminiumprofile
- Reinigen der Glasscheiben
- Reinigen der Wasserabläufe
- Hinweise zu Wintermonaten
- Allgemeines zur Reinigung

5.2 Allgemeines zur Reinigung

Säuren und grobe Reinigungsmittel wie z.B. Scheuermittel, Stahlwolle, Scheuerschwämme, Klingen sowie lösungshaltige Reiniger (Verdünner, Benzin) sind für die Reinigung ungeeignet und können irreparable Schäden anrichten.

Unfallverhütungsvorschriften, Umweltschutzaufgaben und die Auflagen des Umgebungsschutzes sind einzuhalten.

Es dürfen niemals Hochdruckreiniger verwendet werden. Hochdruckreiniger können Gummidichtungen und Abdichtungen zu den baulichen Anschlüssen beschädigen oder rausdrücken.



ACHTUNG

Produktschäden

Besonders im Einzugsgebiet von Salzwasser kann es zu Salzverschleppungen und Salzanlagerungen am Produkt kommen.

- ▶ **Diese Salzablagerungen sind regelmäßig und bei Notwendigkeit abzuwaschen, mindestens jedoch 2x im Jahr.**

Empfehlung: Lassen Sie dies durch einen Fachbetrieb durchführen.

So schützen Sie die Aluminiumteile und deren Oberfläche vor Korrosion durch salzhaltige Lösungen.

5.3 Reinigen der pulverbeschichteten Aluminiumteile und -profile

- Damit Sie länger Freude an Ihrem Terrazza haben, sollten Sie die Aluminiumprofile mindestens einmal jährlich, bei starker Verschmutzung öfter, reinigen.
- Verwenden Sie zur Reinigung reines Wasser, eventuell mit geringen Zusätzen von neutralen oder ganz schwach alkalischen Waschmitteln.

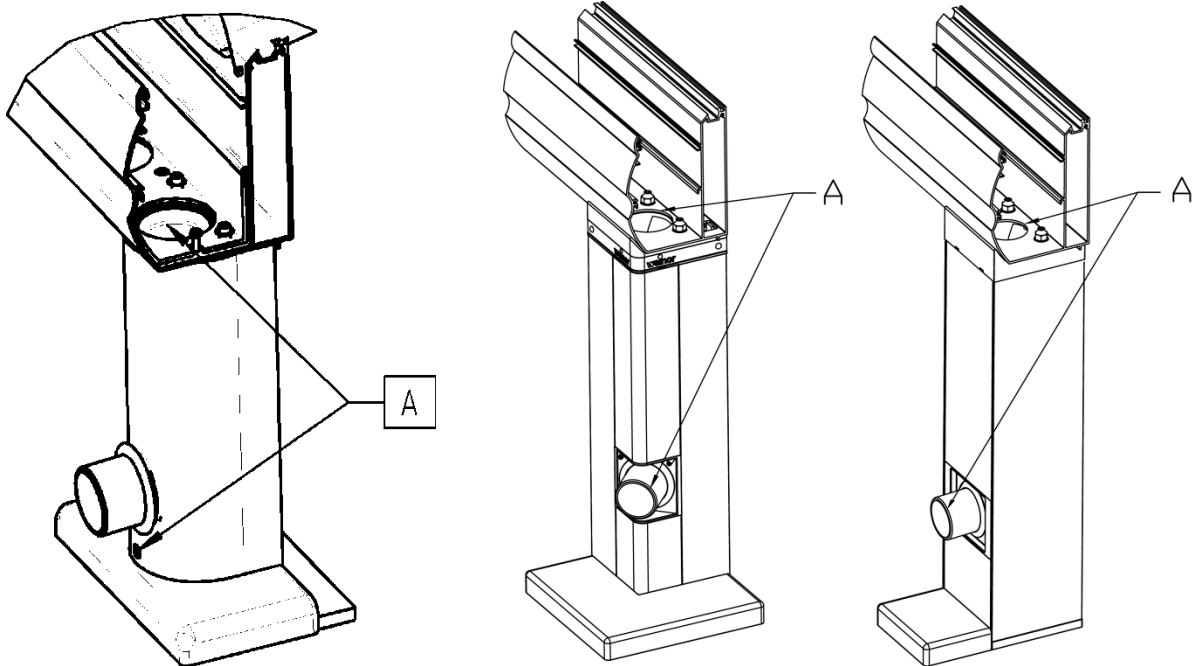
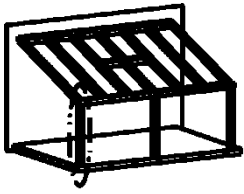
5.4 Reinigen der Glasscheiben

- Die Glasscheiben mit möglichst viel sauberem Wasser reinigen, um einen Scheuereffekt durch Schmutzpartikel zu vermeiden.
- Die Glasscheiben mit weitgehend neutralen Reinigungsmitteln reinigen.
- Die Glasscheiben nicht mit scharfen Gegenständen reinigen, da diese das Glas beschädigen können.
- Sandgestrahlte Glasoberflächen (z.B. satiniertes Glas), mit oder ohne Griffschutz (spezielle Oberflächenbeschichtung) sind grundsätzlich mit klarem Wasser und weichen Tüchern zu reinigen. Bei einer Reinigung mit aggressiven, auf Lauge oder Säure basierenden Reinigungsmitteln wird der Griffschutz beeinträchtigt.

5.5 Reinigen der Wasserabläufe

Damit der Wasserablauf gewährleistet ist, müssen alle Wasserabläufe von grobem Schmutz, Fremdkörpern und im Winter von Schnee und Eis befreit werden.

Abbildung 2: Reinigung



A Abläufe von Schmutz befreien

Besonders bei Sonderformen, nicht rechteckigen Dächern, oder bei Dächern mit schräger Dachrinne muss der Wasserablauf von der Dachfläche in die Dachrinne geprüft und freigehalten werden.

Abbildung 3: Reinigung Sonderdach

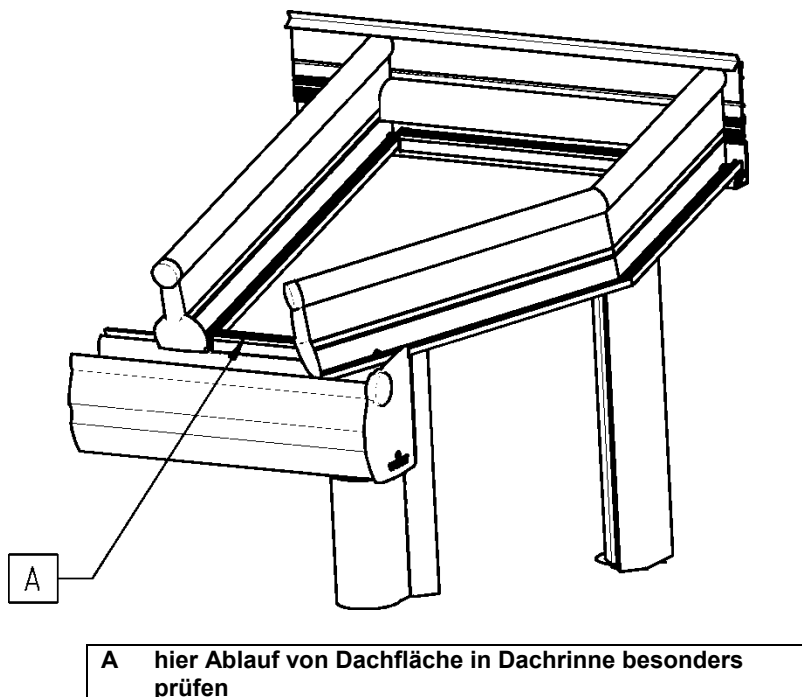
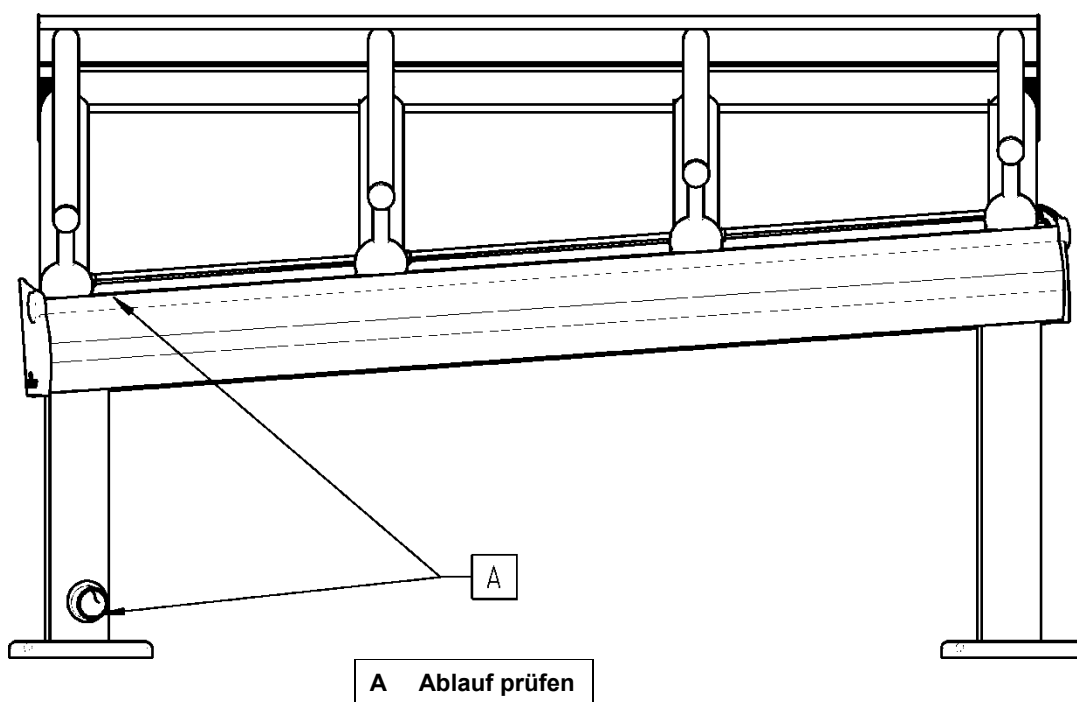


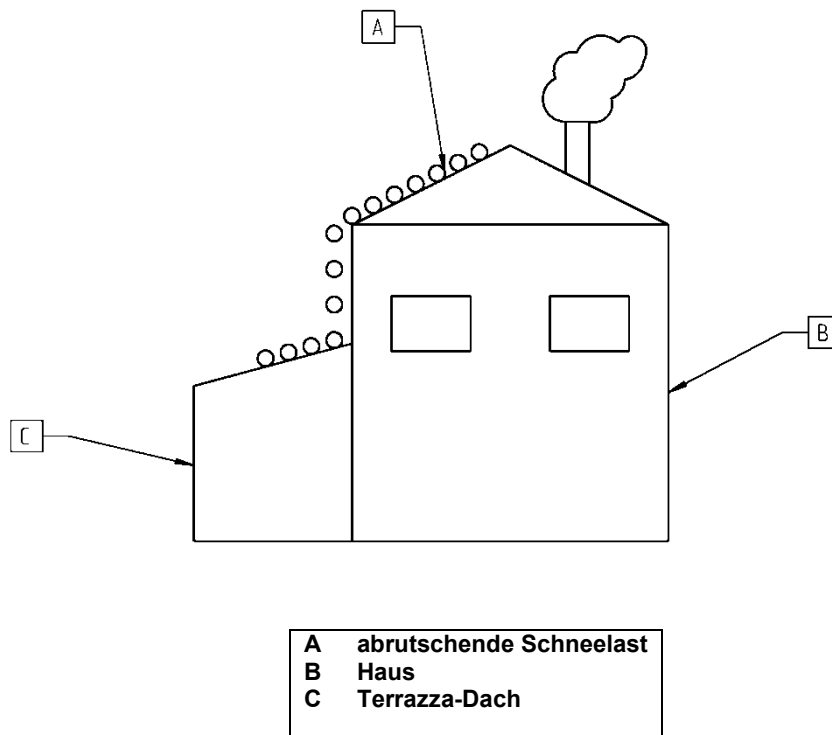
Abbildung 4: Reinigung schräge Dachrinne 2



5.6 Wichtige Hinweise für die Wintermonate

- Bei Winterwetter mit Schneefall und wechselnden Temperaturen um den Gefrierpunkt, können sich an den Innen- und Außenteilen oder in dem Führungsprofil unten Schnee- und Eisablagerungen aufbauen, welche dazu führen, dass die Flügel, Schlösser oder Verriegelungen zu- oder anfrieren und nicht mehr genutzt werden können. Dies sind keine Mängel am Produkt. Im schlimmsten Fall kann die Anlage nicht mehr geöffnet werden.
- Zur Wiederinbetriebnahme bzw. Herstellung der Funktionsfähigkeit müssen die jeweiligen Teile fachgerecht von Schnee und Eis befreit werden.
- Bei Dächern mit Sonderformen (nicht rechteckige Dächer) können Schnee- und Eisablagerungen die Dachträger verformen. Daher sind hier unbedingt Schnee- und Eisablagerungen zu entfernen.

Abbildung 5: entfernen von abrutschenden Schneelasten



Das Terrazza ist nicht dafür ausgelegt bei extremen Schneefällen auch die abrutschenden Schneelasten aufzunehmen. Diese müssen von der Dachfläche entfernt werden.

5.7 Wartungsarbeiten

Sie sollten grundsätzlich nur Reinigungsarbeiten am Terrazza durchführen. Die Wartungsarbeiten sollten von einem Fachmann erfolgen.

- Belüftungs- und Beschattungsanlagen kontrollieren und ggf. justieren
- Inspektion der Heizanlage
- Überprüfung der Elektronik und Steuerungsanlagen
- Ausbesserung von Lackschäden an den Aluprofilen
- Der Sitz aller Gummidichtungen und dauerelastischen Dichtungen überprüfen
- Kontrolle und ggf. Nachbesserung von Wartungsfugen
- Alle Abdichtungen, Versiegelungen usw. vom Terrazza zu den baulichen Anschlüssen kontrollieren und bei Bedarf nachbessern

6. Gebrauchsanleitung

Bei geschlossenen Dächern, z.B. bei Dächern mit Unterbauelementen kann sichtbare Feuchtigkeit (Kondensat) auftreten. Kondensat deutet nicht sofort auf einen Bau- oder Materialfehler hin. Die Ursache hierfür ist in der Regel eine nicht ausreichende Belüftung. Durch die höhere Temperatur im Inneren des Terrazzas kann mehr Luftfeuchtigkeit aufgenommen werden, als im Außenbereich. Kühlt sich die Temperatur dann z.B. in der Nacht wieder ab, so schlägt sich die Feuchtigkeit als Kondensat zuerst an den kältesten Oberflächen nieder. In der Regel sind dies die Eck- und Frontbereiche. Hält dieser Zustand über längere Zeit an, kann dies zu Schimmelbildung führen. Quellen für Feuchtigkeit können Menschen, Pflanzen, angrenzende Räume oder Nebenbauten sein. Sorgen Sie also immer für eine ausreichende Belüftung, auch an den kritischen Stellen wie z.B. Eckpfosten oder hinter Möbeln.

Bei dem Terrazza handelt es sich um eine nicht wärmegeämmte Konstruktion. Dies hat zur Folge, dass es bei hohen Außentemperaturen, bzw. bei starker Sonneneinstrahlung im Inneren sehr heiß, oder im Winter, bzw. bei niedrigen Außentemperaturen sehr kalt werden kann.

7. Technisch-/Fertigungsbedingte Merkmale

Wie bei allen industriell hergestellten Produkten gibt es auch bei weinor-Terrassendächern unvermeidbare Schönheitsfehler, die akzeptiert werden müssen. Seien Sie versichert, dass wir stets bemüht sind Ihnen die bestmögliche Qualität zu liefern und diese kontinuierlich zu steigern. Mögliche Schönheitsfehler können z.B. hier auftauchen:

Merkmal	mögliche Ursache	Behebung		
		Wie?	durch	siehe
Knackgeräusche in der Dachrinne oder Dachträger	Unterschiedliche Materialien dehnen sich bei Hitze unterschiedlich aus. Dies kann zu Knackgeräuschen führen.	Keine, da man die Ausdehnung nicht verhindern kann.	/	/
Kondenswasser auf den Glasscheiben	Kondenswasser bildet sich aus dem in der Raumluft enthaltenen Wasserdampf, wenn er sich an kalten Oberflächen in Tröpfchen-form niederschlägt, deren Temperatur unter dem sogenannten Taupunkt liegt.	Keine Behebung möglich Kondenswasser Bildung kann nicht ausgeschlossen werden. Eine Minimierung der Kondenswasser Bildung kann erreicht werden durch: Lüften Heizen Nutzungsänderung	EK	6.1
Kleine Lufteinschlüsse im Glas	Während der Fertigung wurden kleine Mengen Luft im Glas eingeschlossen, die sich jetzt als Bläschen zeigen.	Keine Behebung möglich Die visuelle Beurteilung erfolgt in der Regel gemäß den Richtlinien der jeweiligen Bundesverbände und/oder Hersteller.	/	/
Kleine Kratzer im Glas	Fertigungstoleranzen	Austausch der Scheiben/Flügel Die visuelle Beurteilung erfolgt in der Regel gemäß den Richtlinien der jeweiligen Bundesverbände und/oder Hersteller.	FP	/

Merkmal	mögliche Ursache	Behebung		
		Wie?	durch	siehe
Pickel an pulverbeschichteten Teilen	Während der Beschichtung der Teile kam es zu kleinen Materialanhäufungen.	Keine Behebung möglich Die visuelle Beurteilung erfolgt in der Regel gemäß den Richtlinien der jeweiligen Bundesverbände und/ oder Hersteller.	/	/
Kleine Farbabweichungen von pulverbeschichteten Teilen	Trotz gleicher RAL-Farben kann es passieren, dass sich die Farbe zweier Bauteile voneinander unterscheidet. Dies gilt insbesondere für Farben mit Metallic- oder Eisenoptik.	Keine Behebung möglich Die visuelle Beurteilung erfolgt in der Regel gemäß den Richtlinien der jeweiligen Bundesverbände und/oder Hersteller.	/	/
Kleine Kratzer an pulverbeschichteten Teilen	Fertigungstoleranzen	Lackstift Die visuelle Beurteilung erfolgt in der Regel gemäß den Richtlinien der jeweiligen Bundesverbände und/oder Hersteller.	FP/EK	/
Flugrost, Verunreinigungen	In der Umgebungsluft vorhandene Partikel setzen sich an Bauteilen der Anlage ab und sorgen für leichte Korrosionsspuren.	Mit Wasser und/oder haushaltsüblichen Edelstahlreinigern behandeln	EK	5.6
Legende: FP - Fachpartner EK - Endkunde				

weinor GmbH & Co. KG
Mathias-Brüggen-Straße 110
50829 Köln
www.weinor.de
Hotline: +49(0)221/5 97 09-214
Fax: +49(0)221/5 97 09-898